



Riciclo e trattamento acque

rossi.com



Riciclo & Trattamento acque

Il riciclo e il trattamento delle acque sono un settore di punta non solo per l'economia mondiale, ma per l'intera società. Le nostre competenze nell'ingegneria di processo comprendono tutti gli aspetti della separazione nel settore idrico, compreso il trattamento delle acque e lo smaltimento e il riciclo dei rifiuti solidi.

Grazie a una vasta gamma di riduttori, motoriduttori e accessori, potrete mantenere in funzione gli impianti di trattamento delle acque senza tempi morti. Offriamo soluzioni flessibili per ridurre il consumo energetico, garantendo una maggiore efficienza.



Riciclaggio & trattamento acque



Riciclo



Trasportatore e compattatore

Trituratore



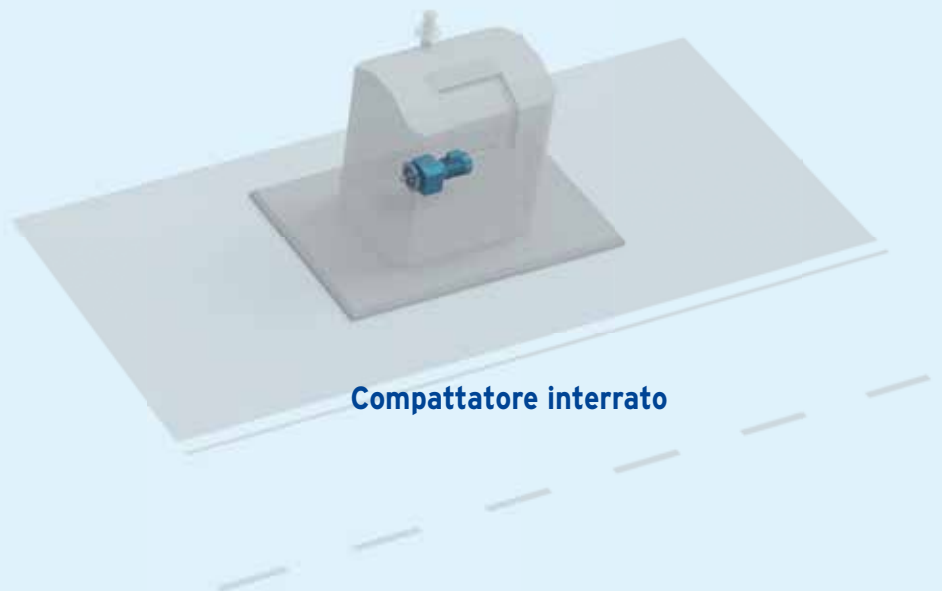
Trituratore mobile



Scansiona il codice
QR per guardare il
video

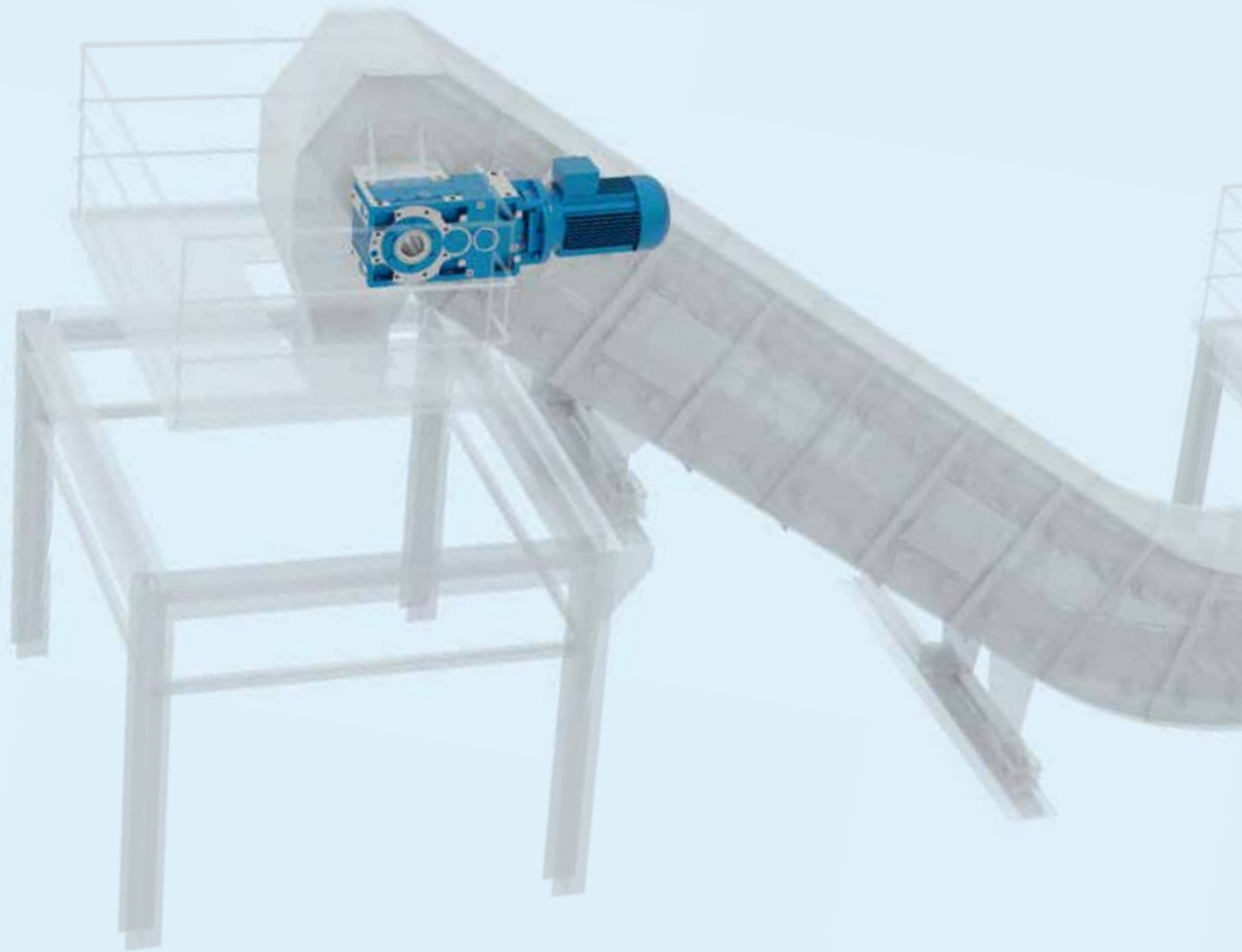


Compattatore a vite



Compattatore interrato

Trasportatore e compattatore

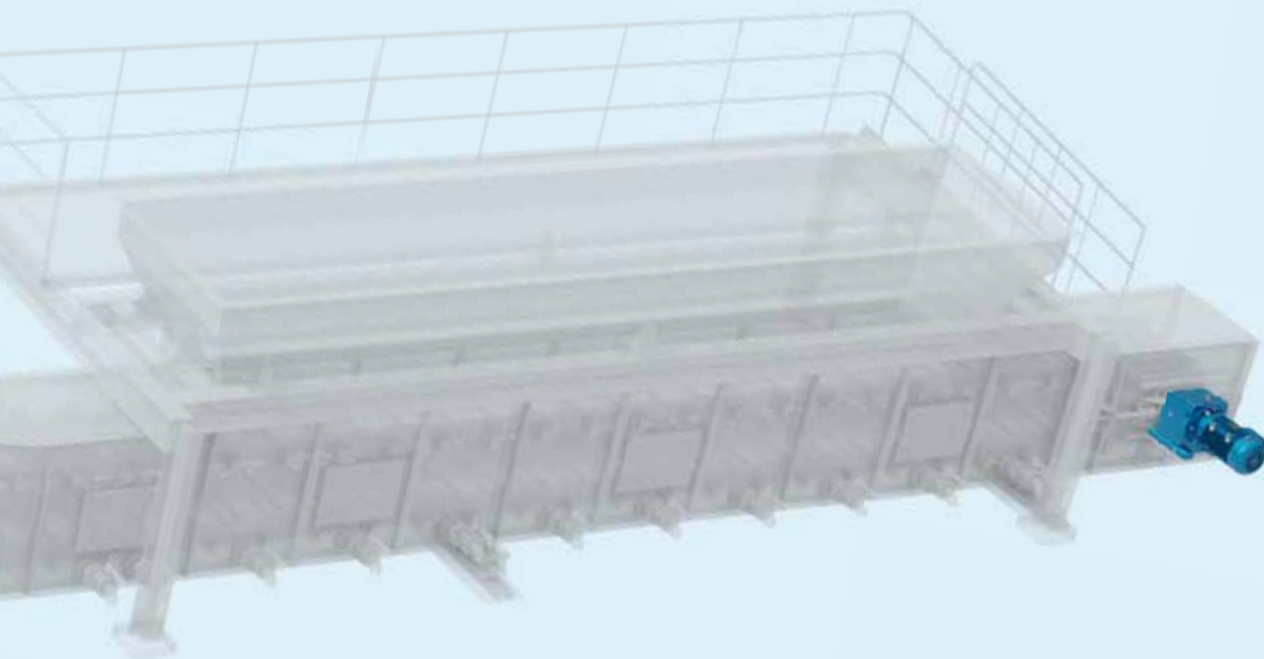


Paralleli & ortogonali serie G

- Dispositivo antiretro
- Alberi metrici e in pollici
- Protezione superficiale in classe C4, C5 secondo UNI EN 12944-2



Vite serie A

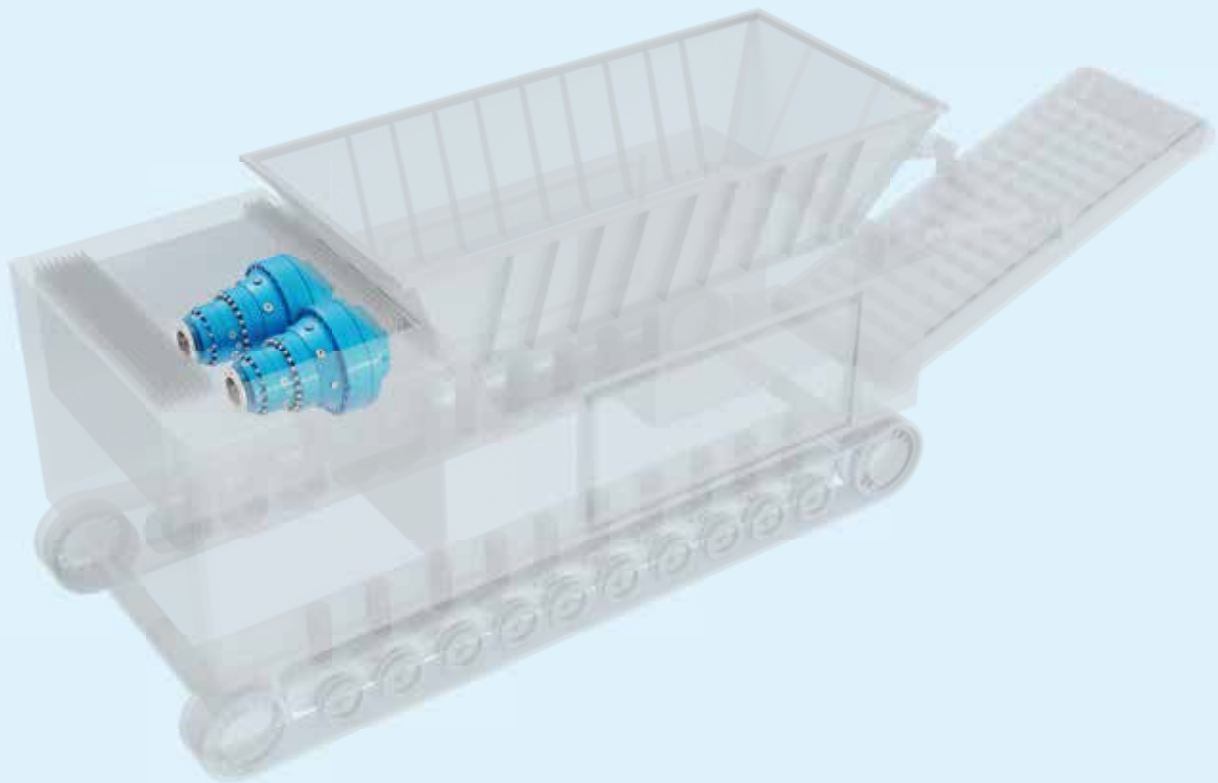


Coassiali serie E



Coassiali serie iFIT

Trituratore mobile

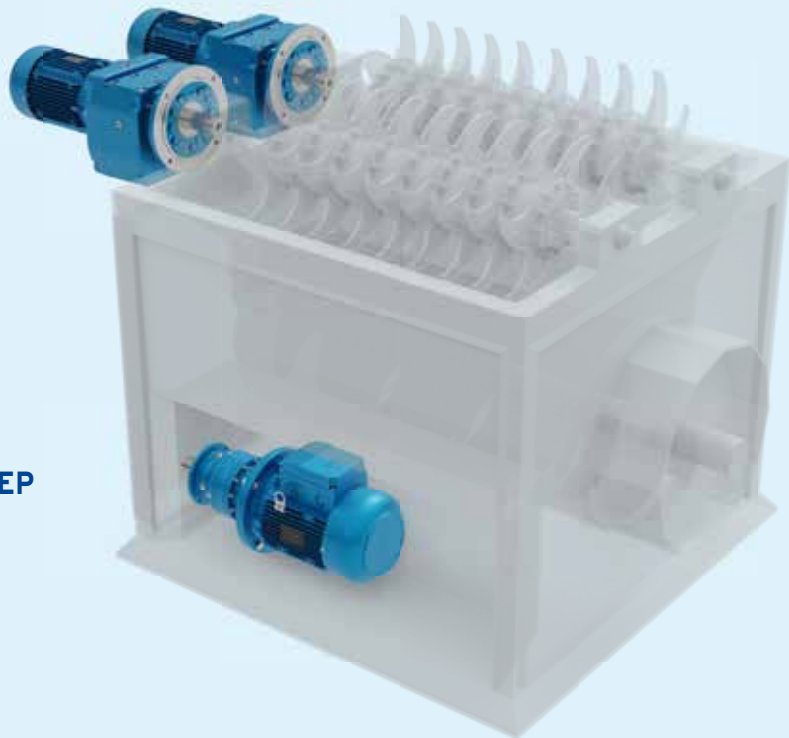


Epicicloidal serie EP

- Compattezza
- Elevati momenti torcenti
4 satelliti

Compattatore a vite

Coassiali serie iFIT



Epicicloidali serie EP

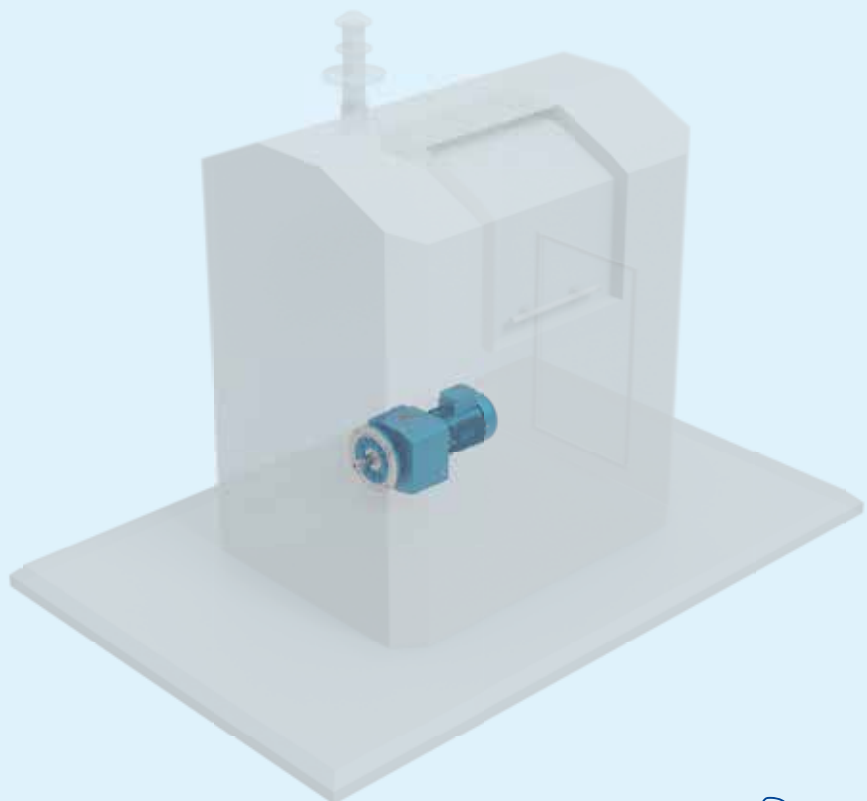
Compattatore interrato



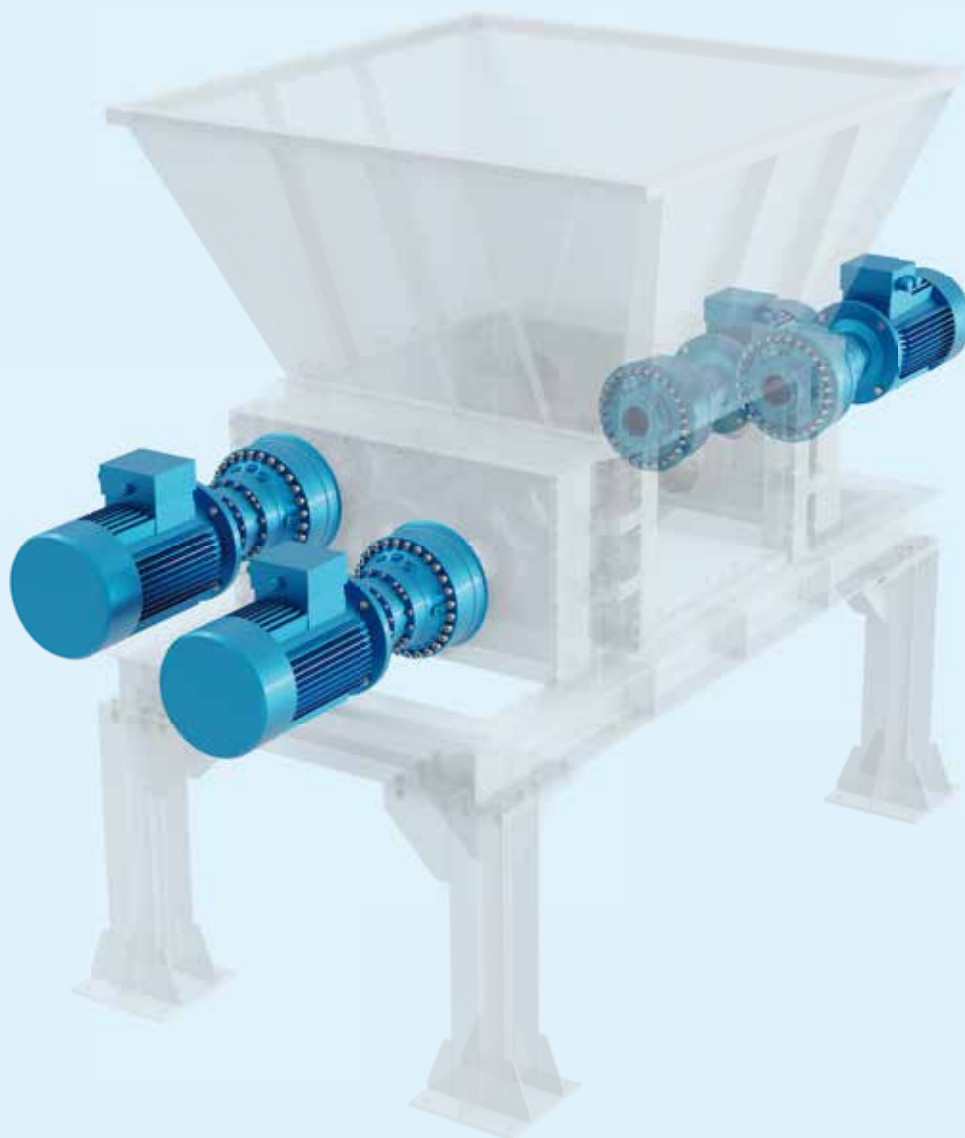
Coassiali serie iFIT



Epicicloidali serie EP



Trituratore



Paralleli & Ortogonali serie G

- Carcassa monoblocco ad elevata rigidità strutturale
- Sistemi di fissaggio flessibili
- Elevata resistenza agli urti



Paralleli & Ortogonali serie H

- Soluzioni personalizzate a richiesta, a partire da un design modulare
- Momento torcente fino a 1 000 kN m
- Carcassa in ghisa sferoidale adatta al montaggio orizzontale e verticale
- Elevata resistenza agli urti

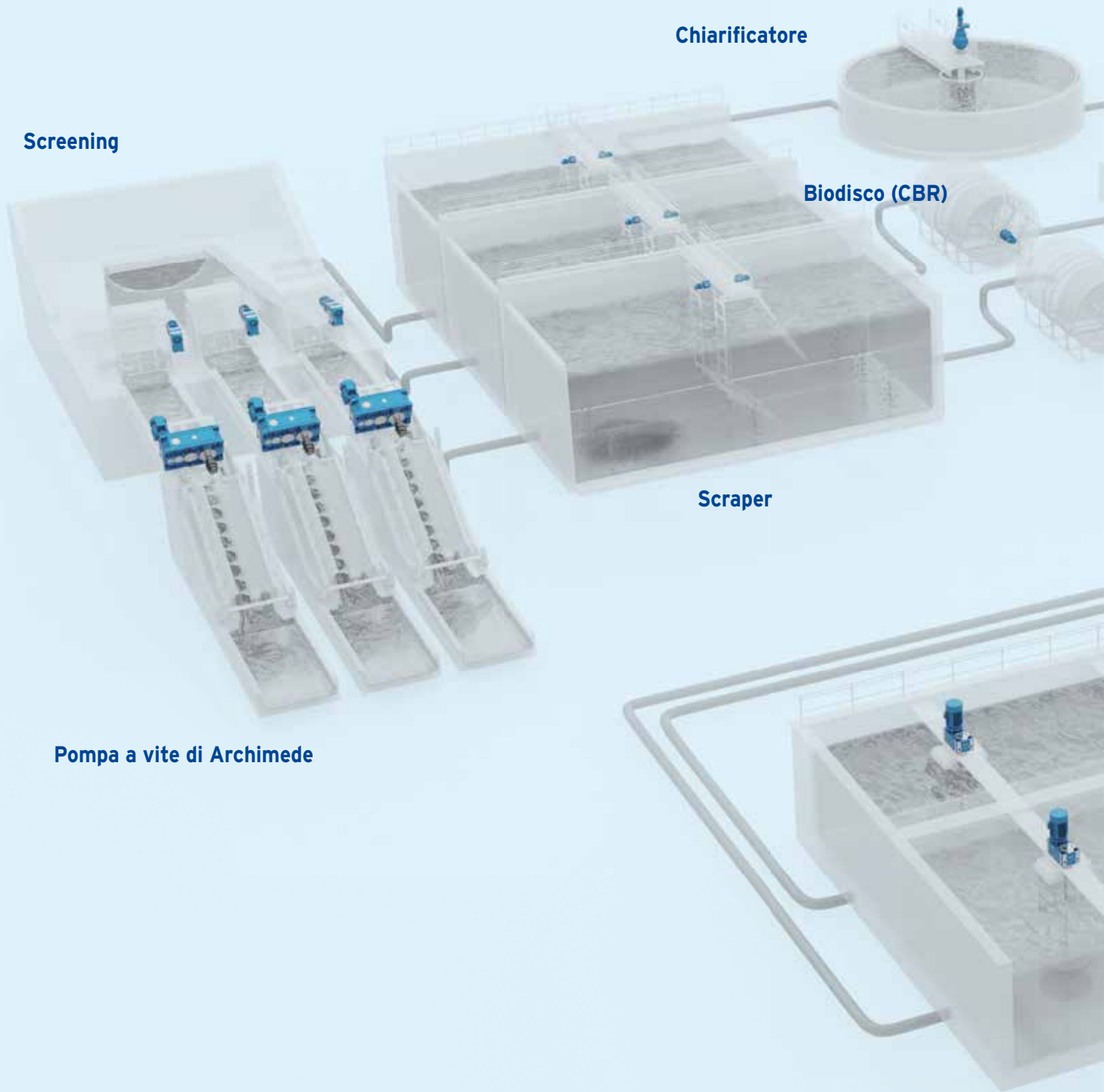


Epicycloidali serie EP

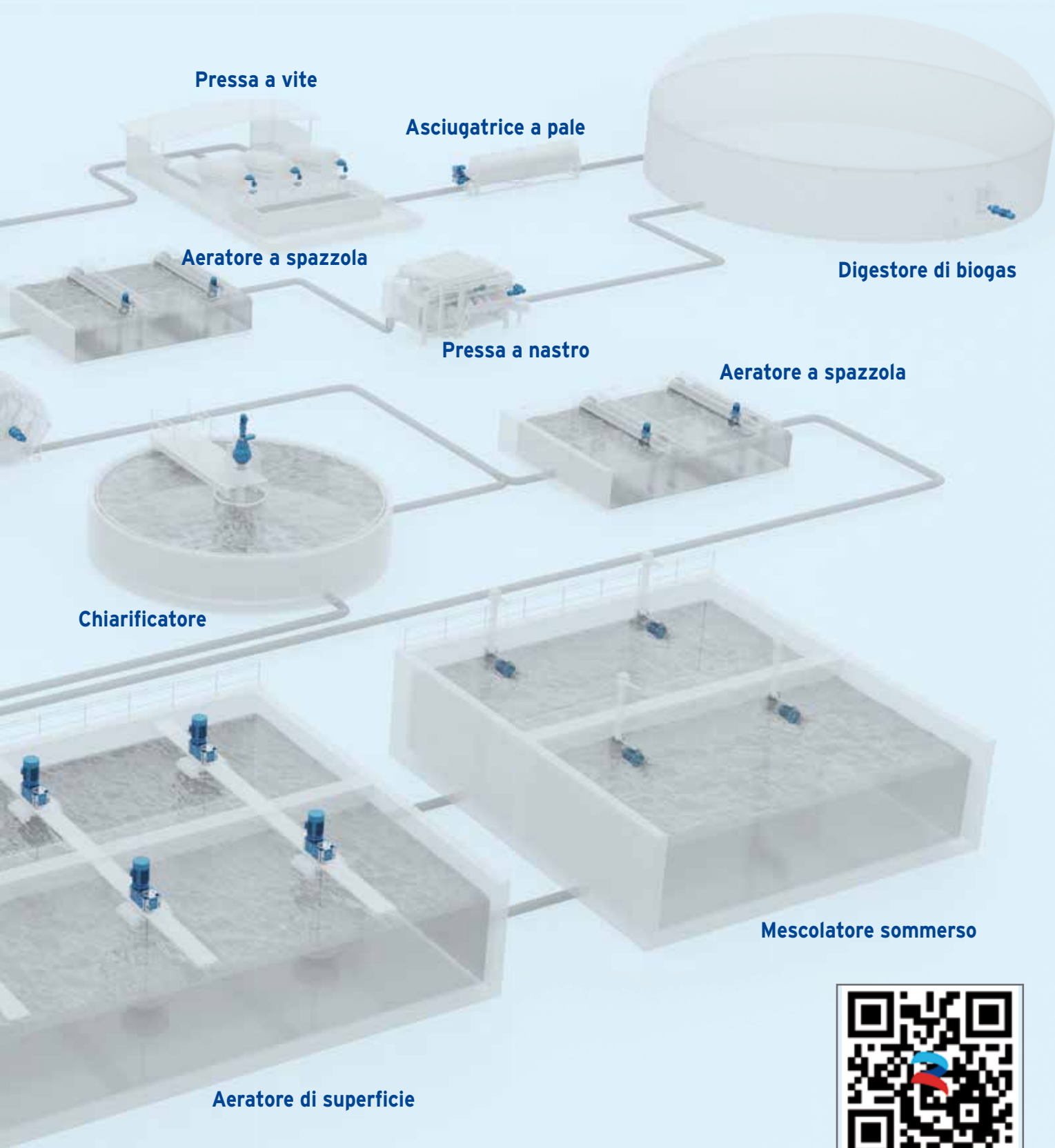
- Modularità
- Elevati momenti torcenti
- Momento torcente fino a 3 000 kN m
- Elevata resistenza agli urti



Trattamento acque

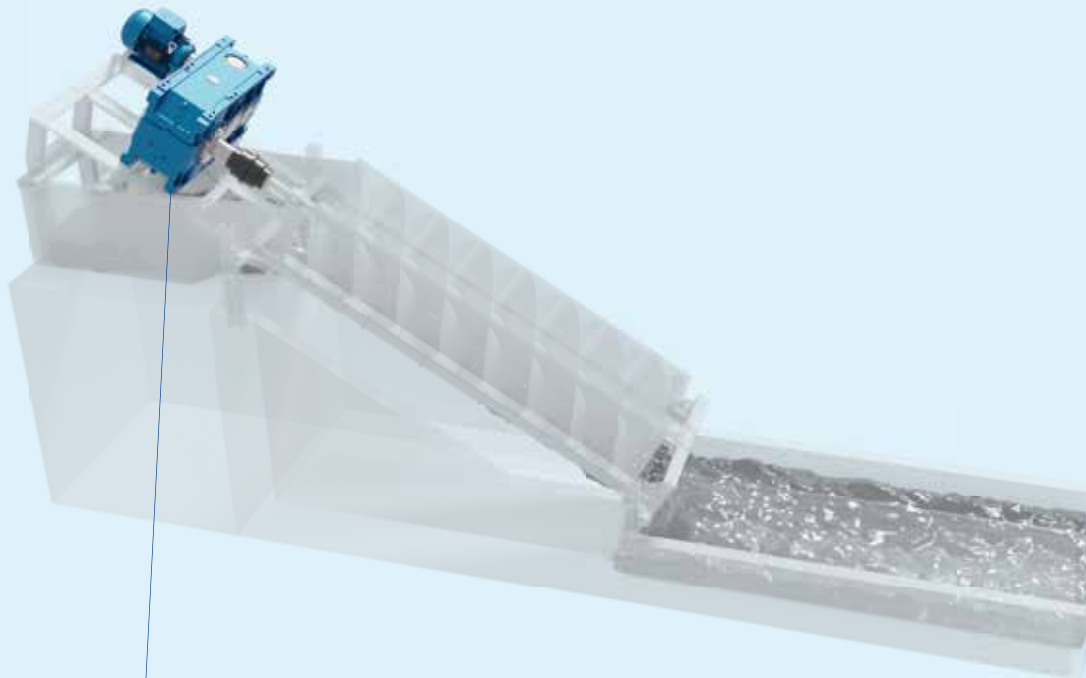


Pompa a vite di Archimede



Scansiona il codice QR per guardare il video

Pompa a vite di Archimede



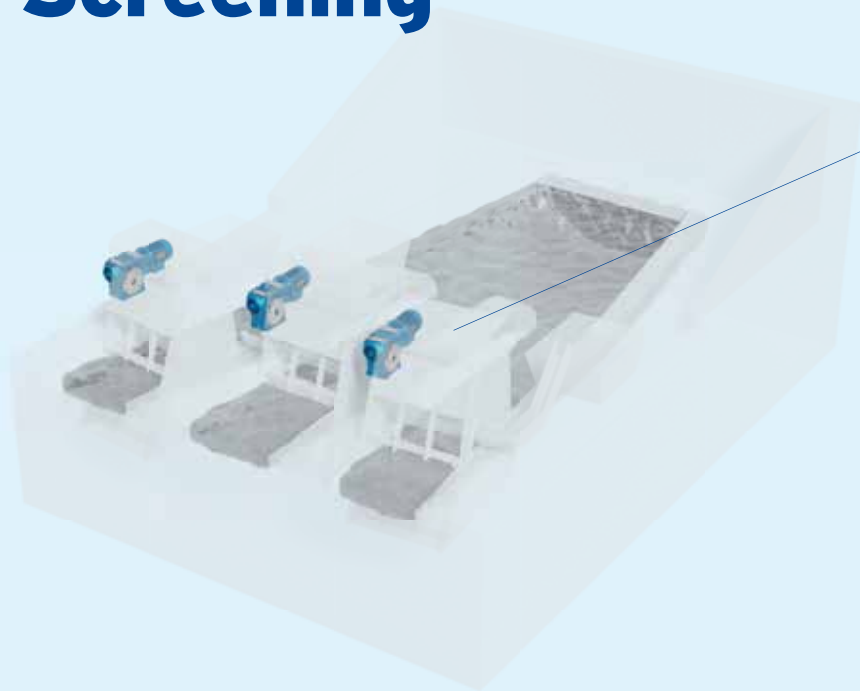
Paralleli & Ortogonali serie G

- Elevata resistenza in condizioni difficili
- Massima capacità di carico
- Tenute premium
- Protezioni delle superfici in classe C4, C5 secondo la norma UNI EN 12944-2
- Soluzioni personalizzate a richiesta
- Adatti al fissaggio con piedi

Paralleli & Ortogonali serie H

- Momento torcente nominale fino a 1 000 kN m
- Elevata resistenza in condizioni difficili
- Massima capacità di carico
- Tenute premium
- Protezione delle superfici in classe C4 e C5 secondo la norma UNI EN 12944-2
- Soluzioni personalizzate a richiesta
- Adatti al fissaggio con piedi

Screening



Vite serie A

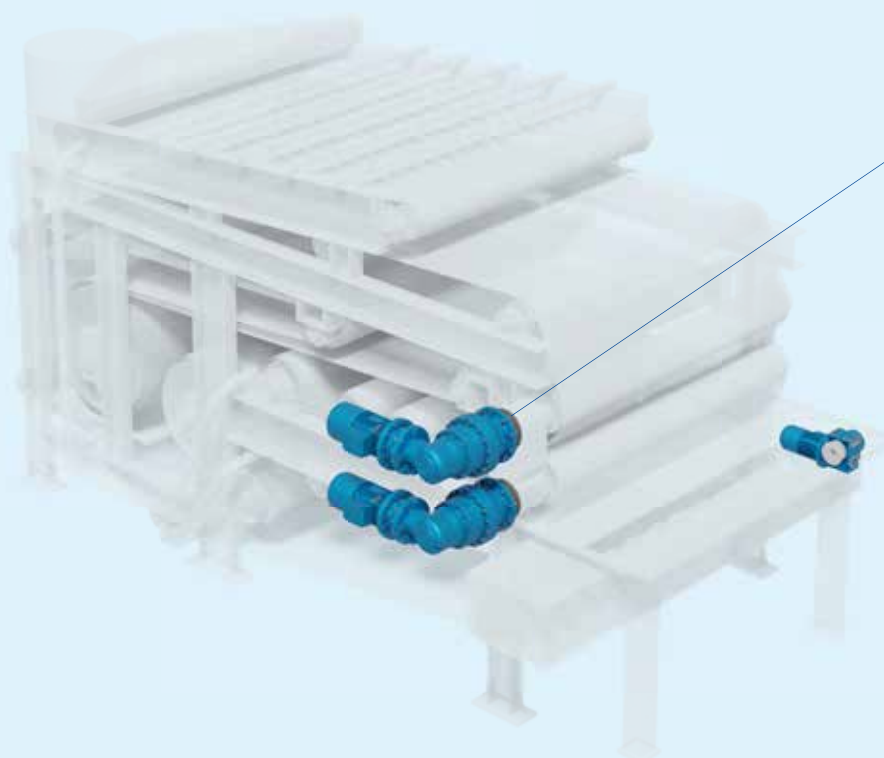
- Adatti al fissaggio pendolare e con flangia



Epicicloidali serie EP

- Adatti al fissaggio pendolare e con flangia

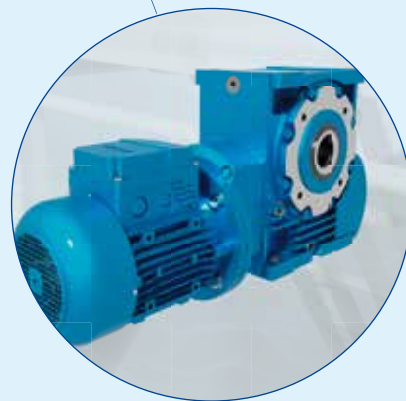
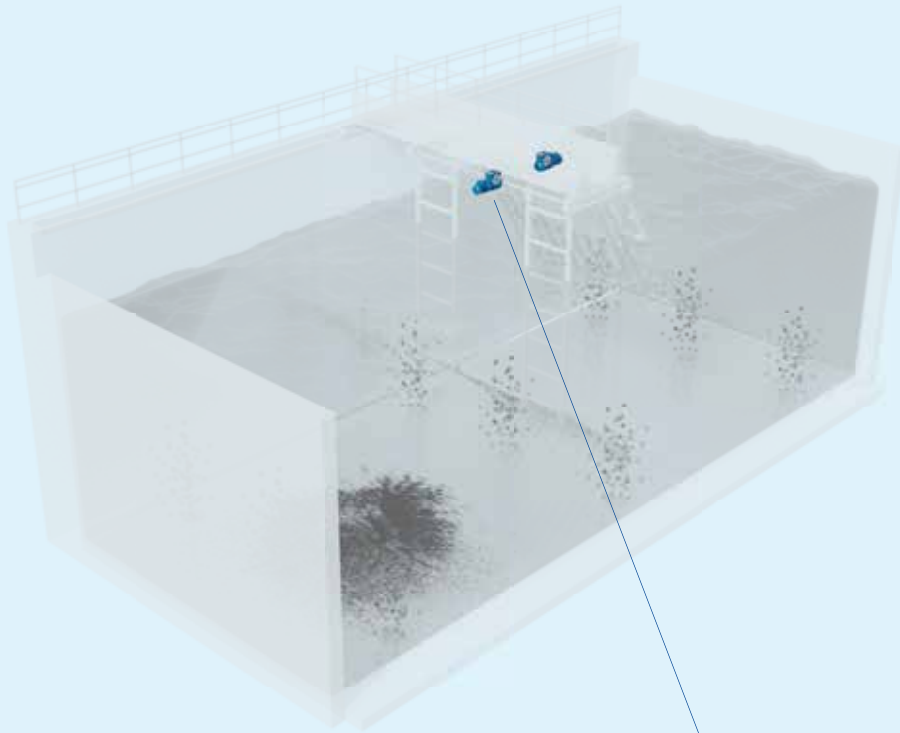
Pressa a cinghia



Epicicloidali serie EP

- Modularità
- Elevata flessibilità di layout e forme costruttive
- Ampia varietà di alberi in uscita
- Elevata resistenza in condizioni difficili
- Elevati momenti torcenti

Scraper



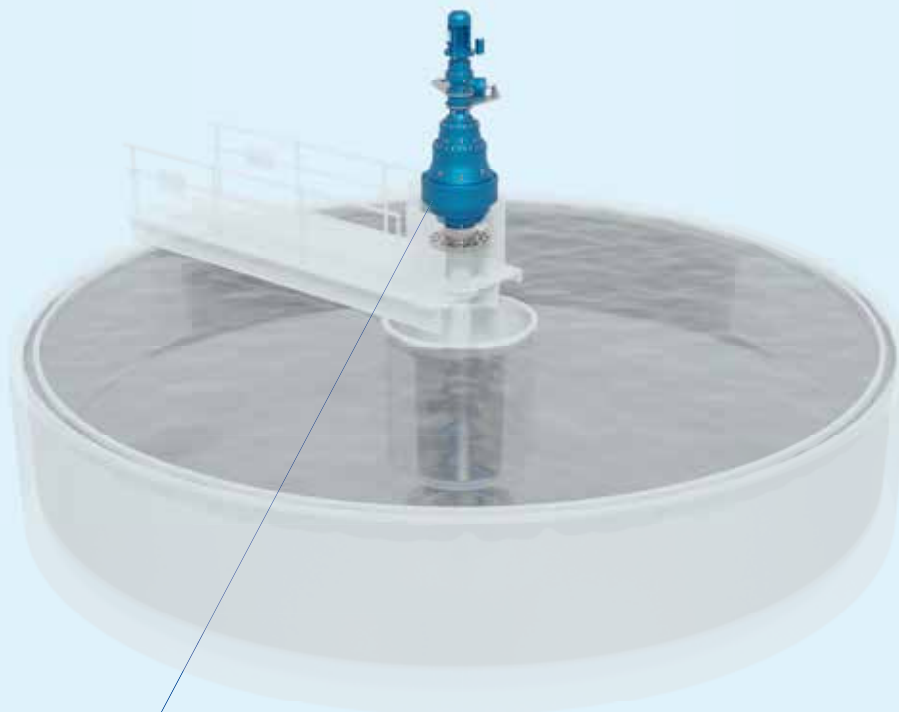
Paralleli & Ortogonali serie G

- Albero lento cavo standard (metrico o in pollici)
- Elevata resistenza in condizioni difficili
- Elevata capacità di carico
- Tenute premium
- Protezione delle superfici in classe C4 e C5 secondo UNI EN 12944-2
- Soluzioni personalizzate a richiesta

Vite serie A

- Albero lento cavo standard
- Elevata resistenza in condizioni difficili
- Elevata capacità di carico
- Tenute premium
- Protezione delle superfici in classe C4 e C5 secondo la norma UNI EN 12944-2
- Soluzioni personalizzate a richiesta

Chiarificatore



Epicicloidali serie EP

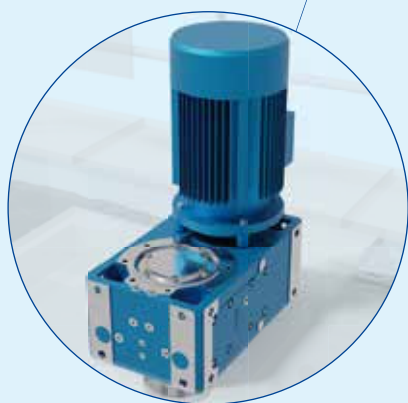
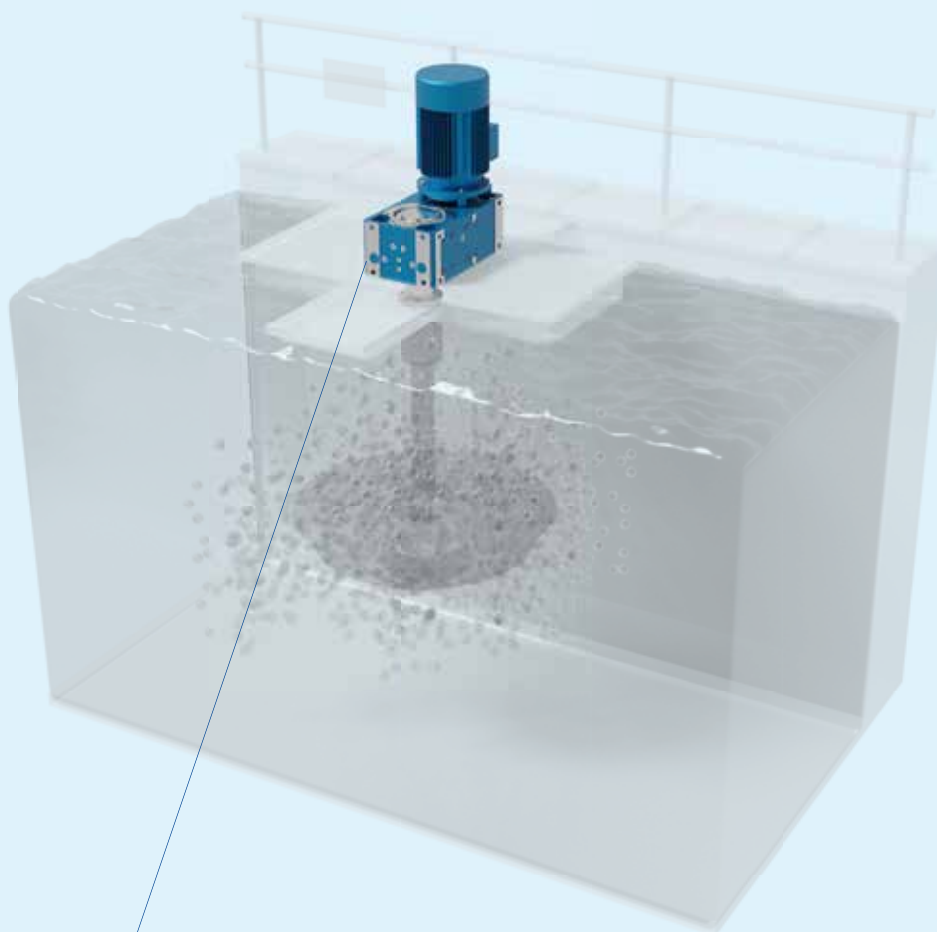
- Soluzione di azionamento completa
- Design modulare con rapporti di trasmissione illimitati (1:30 000)
- Momento torcente nominale fino a 3 000 kN m
- Elevata resistenza in condizioni difficili
- Elevata capacità di carico
- Tenute elevate
- Soluzione semplice per montare una cella di carico
- Limitatore di momento torcente
- Opzione flangia ruota

Slewing drives serie EPS

- Riduttori per rotazione standard o customizzati
- Soluzione con doppio centraggio o flangia anteriore
- Pignone di rotazione separato o integrale
- Collegamento diretto al motore idraulico o elettrico (IEC o NEMA)

Paralleli & Ortogonali serie G

Aeratore di superficie



Paralleli & Ortogonali serie G

- Dry well disponibile
- Esecuzione per agitatori
- Grande capacità di carico radiale
- Tappi metallici
- Tenute premium
- Protezione delle superfici in classe C4 e C5 secondo la norma UNI EN 12944-2

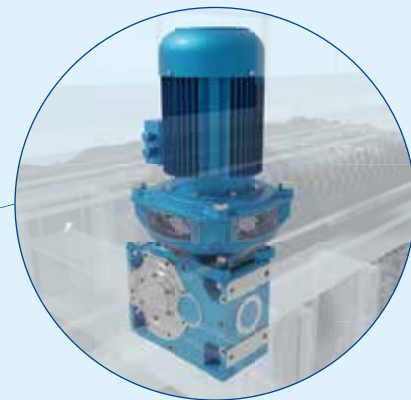
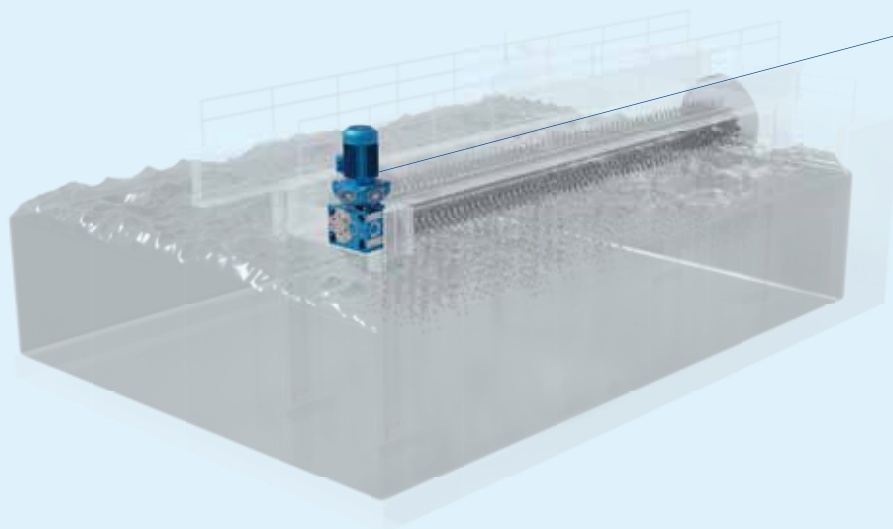
Epicicloidali serie EP

- Grande capacità di carico radiale
- Ingranaggi rettificati: bassa rumorosità
- Tappi metallici
- Tenute premium
- Protezione delle superfici in classe C4 e C5 secondo la norma UNI EN 12944-2

Coassiali serie iFIT

- Design compatibile con i principali standard di mercato
- Attacco metrico o in pollici
- Fissaggio con piedi o con flangia
- Motori elettrici compatti di serie
- Adattatore in ingresso IEC o NEMA a richiesta

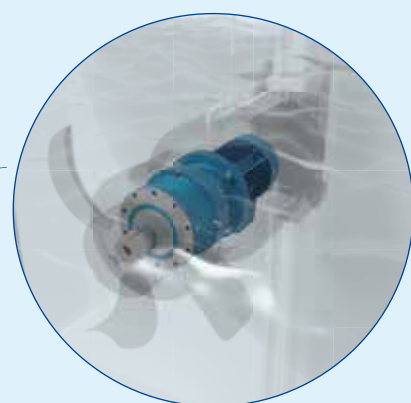
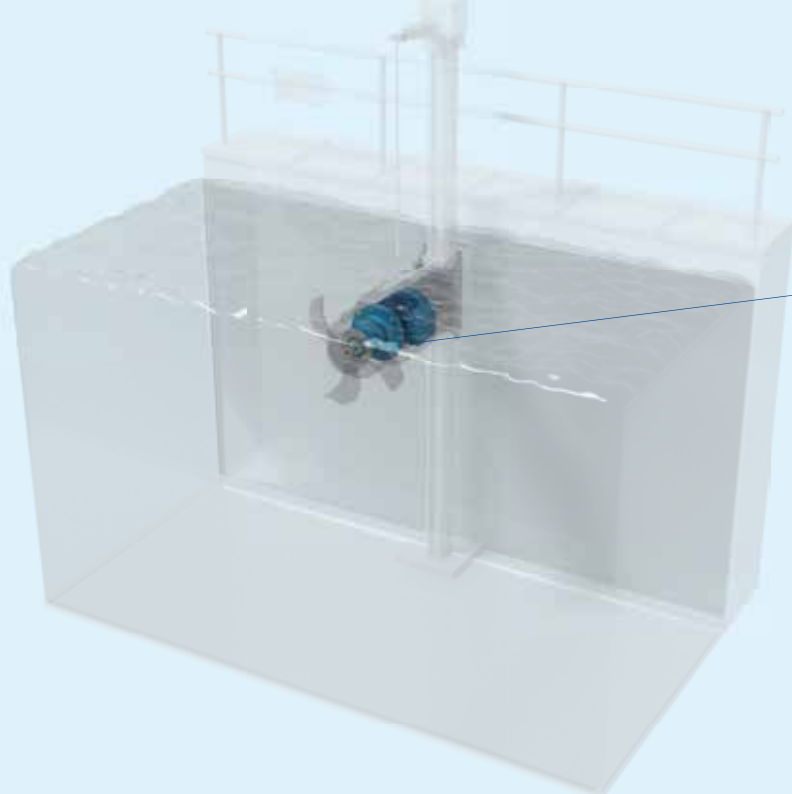
Aeratore a spazzola



Paralleli & Ortogonali serie G

- Campana in ghisa sferoidale per motori elettrici IEC e NEMA
- Accoppiamento flessibile
- Capacità di carico radiale standard per servizi gravosi

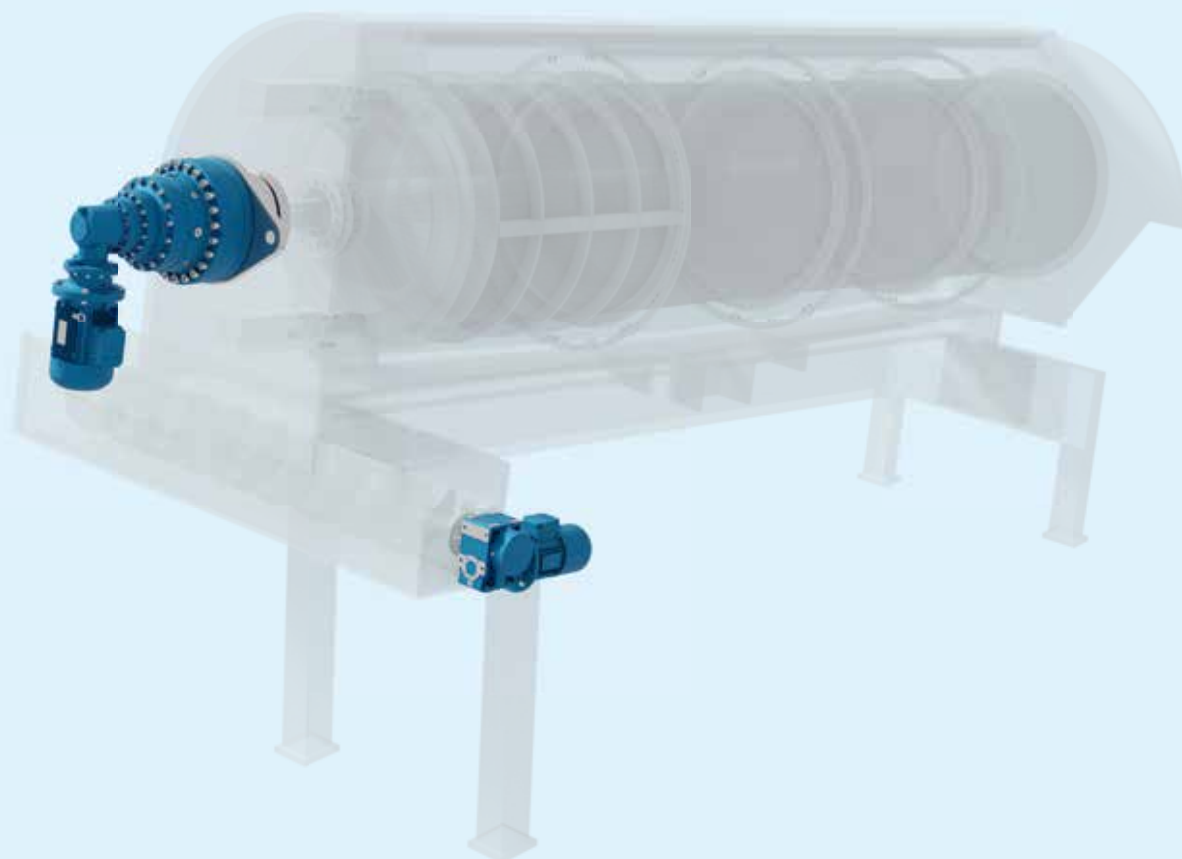
Mescolatore sommerso



Epicicloidali serie EP

- Soluzione molto compatta
- Ingranaggi rettificati

Pressa a vite



Epicicloidale serie EP

- Elevata resistenza in ambienti difficili e polverosi
- Elevati momenti torcenti
- Bracci di reazione standardizzati o customizzati per fissaggio pendolare

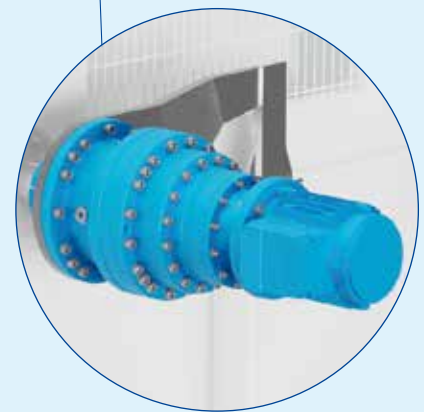


Paralleli & Ortogonali serie G

Biodisco (Contattatore biologico rotante)



Gruppi combinati



Epicicloidali serie EP

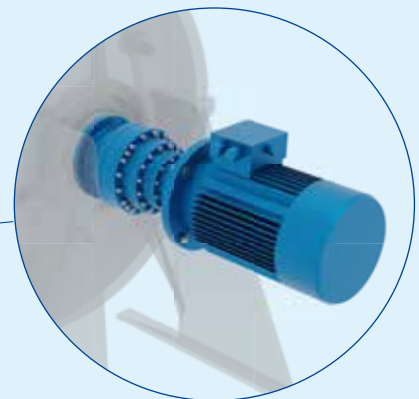
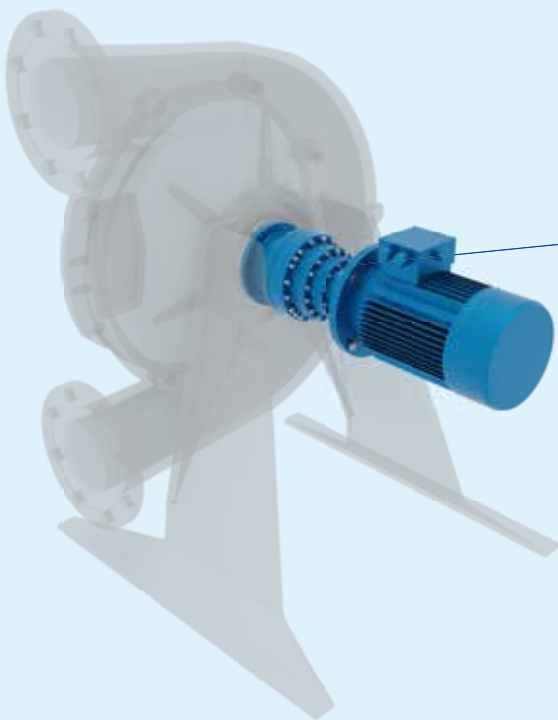
- Elevato numero di soluzioni pendolari
- Albero cavo + unità di bloccaggio
- Albero cavo con linguetta per facilitare il montaggio
- Flangia ruota integrale disponibile

Pompa peristaltica



Ortogonalni serie G

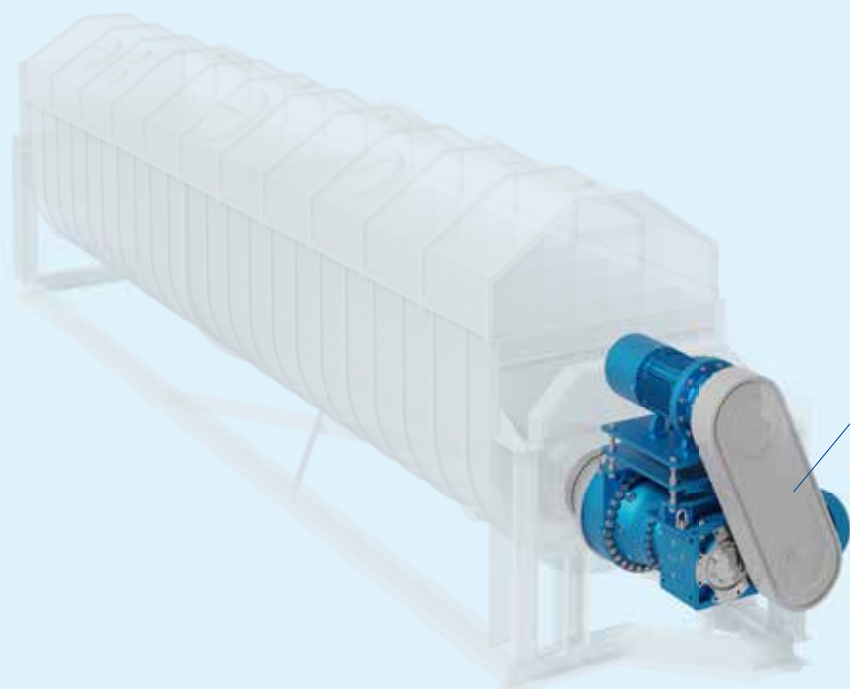
- Elevata resistenza in condizioni difficili
- Elevata capacità di carico
- Tenute premium
- Protezione delle superfici in classe C4 e C5 secondo UNI EN 12944-2
- Certificazione ATEX a richiesta



Epicycloidali serie EP

- Vasta scelta di alberi in uscita
- Elevata resistenza in condizioni difficili
- Elevati momenti torcenti
- Tenute a labirinto
- Certificazione ATEX a richiesta

Asciugatore a pale



Gruppi combinati serie EP

- Soluzione compatta su misura: gruppi combinati epicicloidale + coassiale completamente modulari
- Grande capacità termica
- Momento torcente fino a 3 000 kN m
- Elevata resistenza in condizioni difficili
- Elevati momenti torcenti

Serie G

Riduttori e motoriduttori ad assi paralleli e ortogonali

20 grandezze 40 ... 401

Momento torcente nominale (M_{N2}) fino a 103.000 N m

Rapporto di trasmissione (i_N) 2 ... 160



Caratteristiche

- Carcassa universale e simmetrica in ghisa idonea al montaggio orizzontale e verticale grazie ai piedi integrali alla carcassa su 4 lati
- Ampia gamma di grandezze e rotismi disponibili
- Adatti per entrate motore NEMA o IEC
- Carcassa ad interasse allungato
- Ingranaggi cementati e temprati
- Ingranaggi elicoidali con profilo rettificato
- Ingranaggi conici a spirale GLEASON con profilo rettificato
- Carcassa a campana per motori IEC e NEMA
- Carcassa a campana con o senza giunto elastico

Vantaggi

- Soluzioni di fissaggio pendolare semplici e funzionali
- Manutenzione ridottissima
- Prestazioni elevate, affidabili e collaudate
- Affidabilità anche negli impieghi più gravosi

Serie H

Riduttori ad assi paralleli e ortogonali

12 grandezze 4.000 ... 8,001

Momento torcente nominale (M_{N2}) fino a 1.000.000 N m

Rapporto di trasmissione (i_N) 8 ... 315



Caratteristiche

- Carcassa in ghisa sferoidale adatta al montaggio orizzontale o verticale con piedi integrali
- Carcassa orizzontale in due metà
- 12 grandezze
- Riduttori ad assi paralleli a 2 e 3 stadi di riduzione
- Riduttori ad assi ortogonali a 1, 2 e 3 stadi di riduzione
- Ingranaggi cementati e temprati
- Ingranaggi cilindrici con profilo rettificato
- Ingranaggi conici a spirale GLEASON con profilo rettificato

Vantaggi

- Una delle più ampie gamme di momento torcente da un unico fornitore
- Soluzioni personalizzate disponibili a richiesta
- Tempi di consegna brevi
- Design ottimizzato per applicazioni nell'industria pesante

Serie EP

Riduttori & motoriduttori epicicloidali

24 grandezze 001 ... 3.000

Momento torcente nominale (M_{N2}) fino a 3.000.000 N m

Rapporto di trasmissione (i_N) 3,55 ... illimitato



Caratteristiche

- Stadi di riduzione multipli per riduttori sia coassiali che ortogonali
- Modularità
- Riduttori idonei ad essere equipaggiati con motori NEMA, IEC e idraulici
- Ingranaggio esterno in acciaio cementato e temprato;
Ingranaggio interno in acciaio nitrurato
- Ingranaggio cilindrico con profilo rettificato
- Ingranaggi conici a spirale GLEASON a profilo rettificato
- Compattezza e ingombri ridotti
- Ampia gamma di accessori ed esecuzioni speciali
- Gioco ridotto, rigidezza e tenuta elevate
- Sistema di lubrificazione all'avanguardia
- Ampia gamma di freni idraulici

Vantaggi

- Fissaggio pendolare, con piedi o flangia, facile e funzionale
- Momento torcente elevato
- Ampia gamma di rapporti di trasmissione

Gruppi combinati serie EP

Riduttori e motoriduttori epicicloidali combinati

24 grandezze 001 ... 3.000

Momento torcente nominale (M_{N2}) fino a 3.000.000 N m

Rapporto di trasmissione (i_N) secondo le esigenze del Cliente



Caratteristiche

- Riduttori epicicloidali combinati con altri prodotti Rossi per ottenere prestazioni per un'ampia gamma di applicazioni
- Combinazioni possibili tra prodotti Rossi di serie, abbinando riduttori e motoriduttori epicicloidali con riduttori a vite, coassiali, ad assi paralleli e ortogonali

Vantaggi

- Flessibilità e adattabilità a esigenze applicative specifiche
- Grande capacità termica
- Elevati momenti torcenti
- Disponibilità di rapporti di riduzione illimitati

Serie EP Slewing drives

Epicycloidali per azionamenti a rotazione

10 grandezze 007 ... 250

Momento torcente nominale (M_{N2}) fino a 315.000 N m

Rapporto di trasmissione (i_N) 12,5 ... 2.800

Eccellente serie specifica per azionamenti a rotazione con le caratteristiche e i vantaggi tipici della serie EP.

Caratteristiche aggiuntive

- 10 grandezze modulari
- 3 configurazioni: doppio centraggio con flangia (R), doppio centraggio compatto (S) e singolo centraggio con flangia avanzata (H)
- Disponibilità di pignoni di rotazione separati o integrati
- Ampia gamma di freni idraulici

Vantaggi aggiuntivi

- Ampia scelta di azionamenti per massime prestazioni ed economicità



Serie A

Riduttori e motoriduttori a vite

14 grandezze 32 ... 250

Momento torcente nominale (M_{N2}) fino a 8.020 N m

Rapporto di trasmissione (i_N) 7 ... 16,000

Caratteristiche

- Fissaggio universale con piedi inferiori integrali alla carcassa e flange B14
- Carcassa monoblocco in ghisa rigida e precisa
- Ventilazione forzata per facilitare la dissipazione del calore (grand. ≥ 100)
- Ruote a vite in bronzo al nickel con elevate prestazioni, capacità di carico e resistenza all'usura
- Ampia gamma di accessori ed esecuzioni speciali

Vantaggi

- Forme costruttive universali
- Prestazioni e affidabilità elevate
- Funzionamento preciso e silenzioso, gioco ridotto e costante
- Silenziosità e prestazioni costanti anche per gli impieghi più gravosi



iFit Serie iC

Motoriduttori coassiali

8 grandezze iC 27 ... iC 97

Momento torcente nominale (M_{N2}) fino a 3.350 N m

Rapporto di trasmissione (i_N) 3,4 ... 290



iFit Serie iO

Motoriduttori ortogonali

7 grandezze iO 37 ... iO 97

Momento torcente nominale (M_{N2}) fino a 4.870 N m

Rapporto di trasmissione (i_N) 5,4 ... 197



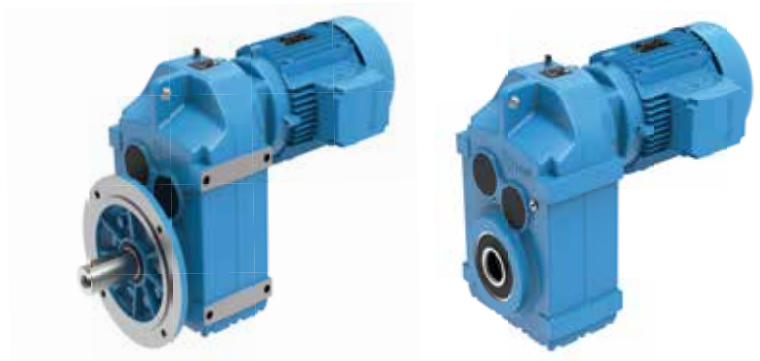
iFit Serie iP

Motoriduttori paralleli

7 grandezze iP 27 ... iP 97

Momento torcente nominale (M_{N2}) fino a 4,870 N m

Rapporto di trasmissione (i_N) 3.77 ... 281.71



Caratteristiche

- Massima intercambiabilità con i prodotti standard presenti sul mercato
- Produzione 100% italiana
- Carcassa in ghisa su tutta la gamma
- Precisione degli ingranaggi secondo DIN/ISO 6 o superiore
- Nuovi motori elettrici IE2, IE3 compatti
- Tenute di elevata qualità
- Forme arrotondate e superficie liscia della carcassa
- Momento torcente più elevato rispetto agli standard di mercato

Vantaggi

- "Plug & Play" e zero costi di riprogettazione
- Qualità superiore, manutenzione minima
- Massime prestazioni e affidabilità: minima deformazione, nessun disallineamento degli ingranaggi, nessuna vibrazione minima rumorosità
- Risparmio energetico, minima rumorosità e gioco angolare ridotto
- Efficienza premium, lunga durata e assenza di perdite d'olio
- Semplicità di lavaggio
- Fino al 12% di momento torcente nominale in più rispetto allo standard di mercato

Serie E

Riduttori e motoriduttori coassiali

16 grandezze 32 ... 180

Momento torcente nominale (M_{N2}) fino a 10.000 N m

Rapporto di trasmissione (i_N) 4 ... 6.300

Caratteristiche

- Fissaggio universale con piedi inferiori/superiori e flangia B5 integrali alla carcassa
- Carcassa monoblocco in ghisa rigida e precisa ad elevata rigidità strutturale
- Ingranaggi elicoidali con profilo rettificato
- Ampia gamma di grandezze
- Adattatore di ingresso motore IEC standard

Vantaggi

- Lunga durata
- Manutenzione ridottissima
- Prestazioni ed affidabilità elevate
- Resistenza e affidabilità per applicazioni pesanti



Serie AS Standardfit

Motoriduttori a vite

6 grandezze 118 ... 742

Momento torcente nominale (M_{N2}) fino a 670 N m

Rapporto di trasmissione (i_N) 6 ... 75

Caratteristiche

- Fissaggio universale con piedi inferiori integrali alla carcassa, flangia B14 su 2 lati
- Carcassa monoblocco in ghisa, rigida e precisa
- Ruote elicoidali in bronzo al nickel a contenuto controllato di fosforo per massime prestazioni, capacità di carico, affidabilità e resistenza all'usura
- Nessuna limitazione termica
- Cuscinetti a rulli conici sull'albero a vite
- Flangia per fissaggio motore integrale alla carcassa
- Elevato rendimento dell'albero a vite

Vantaggi

- Intercambiabilità con i principali produttori
- Elevate prestazioni e affidabilità
- Funzionamento estremamente silenzioso



Serie TX

Motori elettrici asincroni trifase
e autofrenanti Premium Line

Grandezze 63 ... 315

Potenza (P_N) 0,06 ... 110 kW

Polarità 2, 4, 6, 8 poli



Caratteristiche

- Motori standard IEC
- Protezione: IP 55 standard, fino a IP 66 a richiesta
- Efficienza energetica IE3
- Freni standard e di sicurezza (AC. DC)
- Esecuzioni opzionali complesse disponibili a richiesta (encoder, raffreddamento assiale, protezione incrementata, ecc.)

Vantaggi

- Compattezza e flessibilità
- Adatto al funzionamento con inverter
- Minimo impatto ambientale e risparmio energetico

Inverter serie dDrive

Inverter decentralizzato

Grand. A, B, C

Potenza motore consigliata 0,55 ... 7,5 kW

Tensione di alimentazione 3x200V CA...480V CA
280V DC...680V DC

Tensione 1,7A...16,5A



Caratteristiche

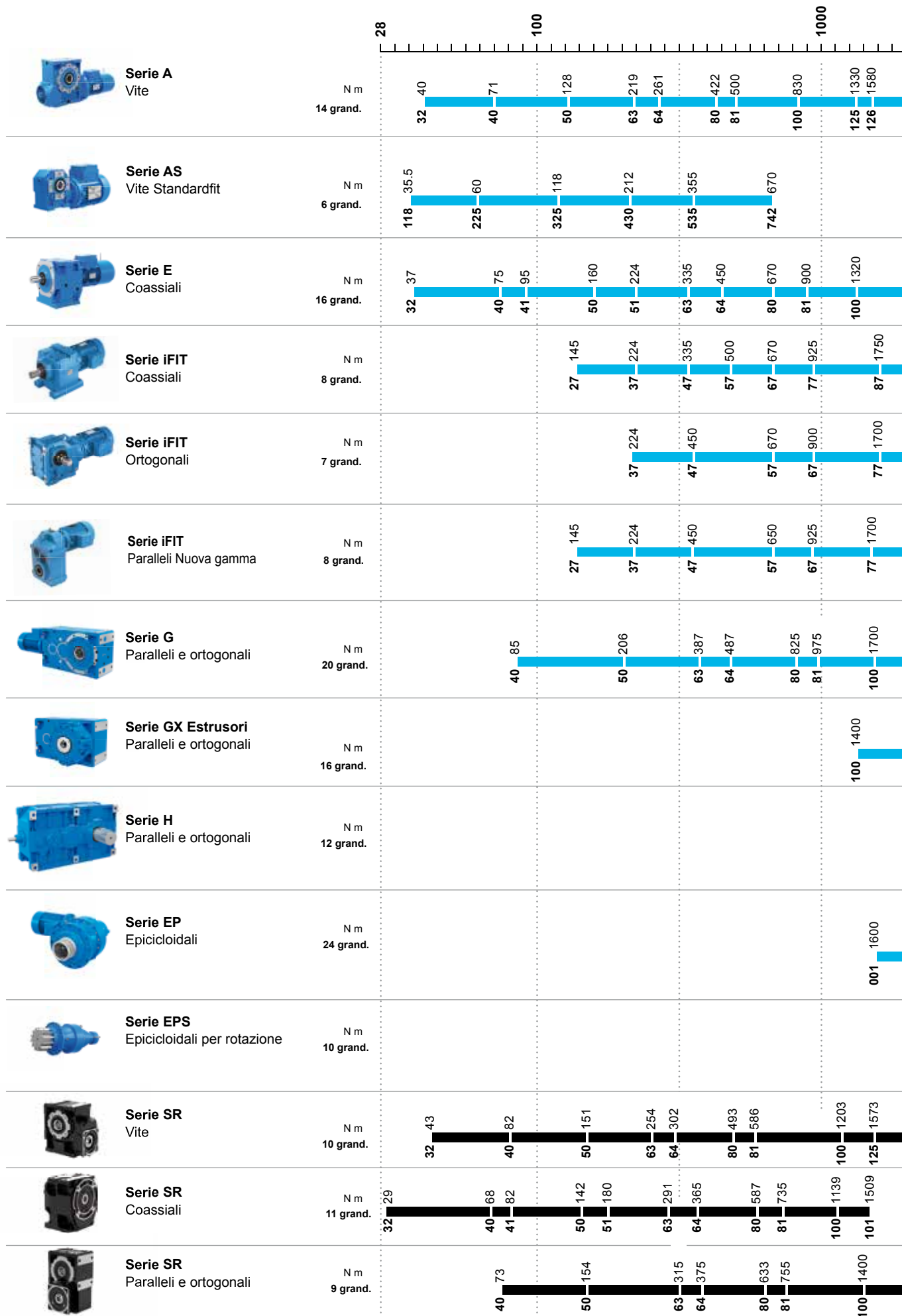
- Inverter decentralizzato
- Progettato per i motori elettrici Rossi IE2, IE3
- Carcasa in alluminio IP 65
- Controllo vettoriale sensorless
- Safe Torque Off (STO)
- Scheda ingressi/uscite configurabile e Soft PLC integrato
- Ampia gamma di field bus
- Interfaccia Bluetooth

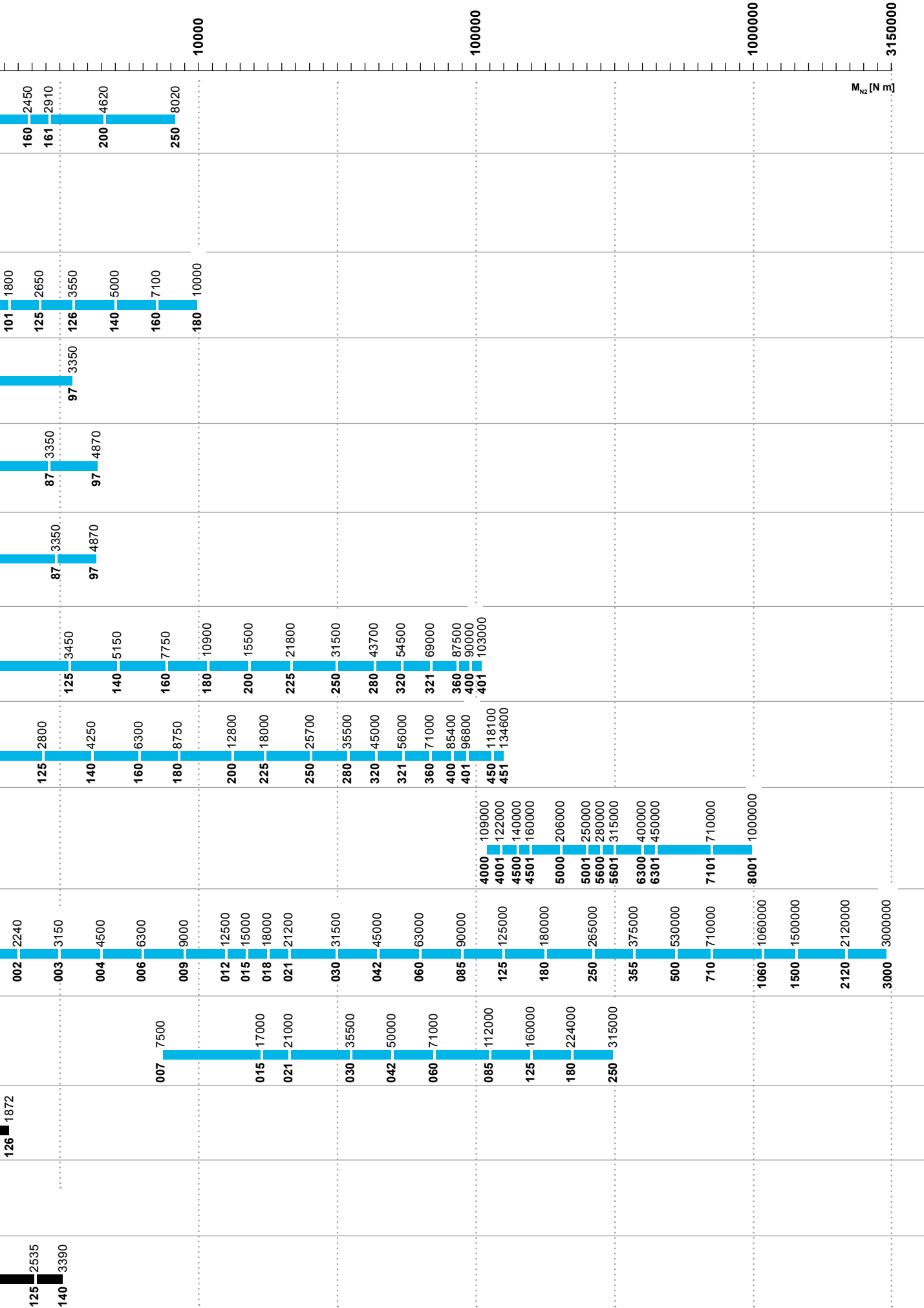
Vantaggi

- Ingombro ridotto del quadro elettrico e del sistema di raffreddamento
- Compattezza della soluzione inverter - motore - riduttore
- Progettato per sopportare condizioni ambientali estreme
- Nessun bisogno di encoder a bordo motore per il controllo della velocità
- Elevato livello di sicurezza (fino a PL E)
- Personalizzabile per soddisfare le esigenze applicative con funzioni di controllo dedicate
- Semplice integrazione a livello macchina con funzioni di controllo pre-esistenti
- Facile e veloce accesso alla parametrizzazione inverter

Prestazioni della gamma di prod

Riduttori e motorriduttori





M_{N2} [N m]



CHIARIFICATORE
SERIE EPS



ASCIUGATORE A PALE
SERIE EP



AERATORE A SPAZZOLA
SERIE G

**Forniamo
soluzioni
affidabili
in tutto il
mondo**



CHIARIFICATORE SECONDARIO
SERIE EP



CHIARIFICATORE PRIMARIO
SERIE G



AERATORE A SPAZZOLA
SERIE G



RBC
SERIE EP



AERATORE A SPAZZOLA
SERIE G



AERATORE DI SUPERFICIE
SERIE G



POMPA A VITE DI ARCHIMEDE
SERIE G



SCREENING
SERIE A

Soluzioni per un'industria in evoluzione

Nel mercato globale, i clienti scelgono i nostri prodotti e servizi per due ragioni: eccellenza e affidabilità.

Rossi ha fatto del cambiamento una leva strategica per la propria crescita.

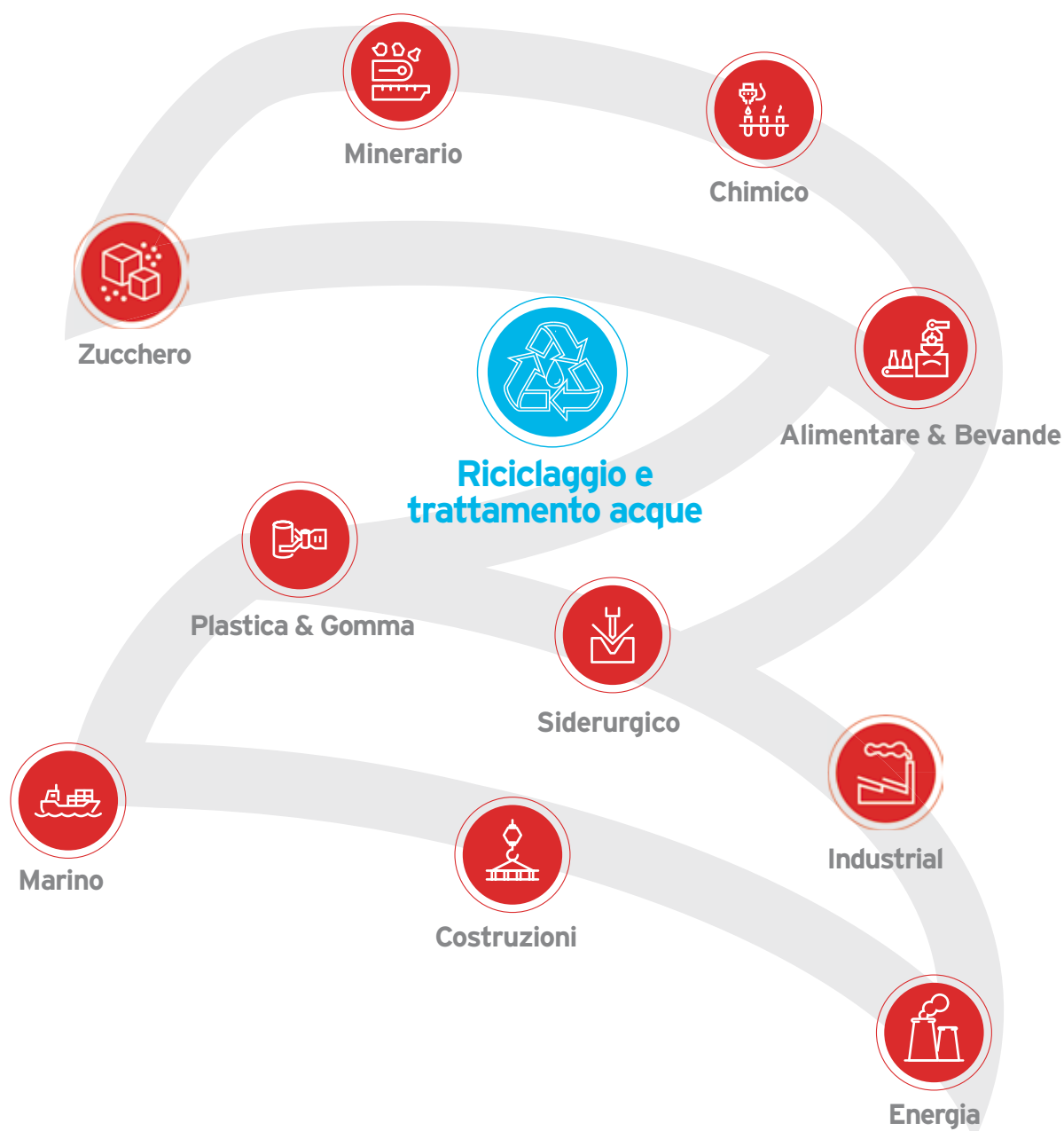
“Solutions for an evolving industry” esprime

- Produzione all'avanguardia
- Lavorazione specifica della carcassa
- Controlli sistematici approfonditi
- Esperienza e know-how
- Eccellenza e innovazione
- Assistenza clienti e affidabilità.

pienamente la filosofia aziendale di una realtà dinamica e flessibile, in grado di soddisfare tutte le esigenze di un mondo industriale in continua evoluzione.



Abbiamo una soluzione per ogni segmento



Presenza globale servizio locale



Assistenza locale

Vendita, customer service, supporto tecnico, ricambi



16 filiali*



Rete di distribuzione internazionale*

Una rete capillare di filiali e distributori a livello internazionale.

Dalla fase di progettazione al servizio post-vendita Rossi è sempre al vostro fianco, un partner locale affidabile e flessibile.

Rossi for You, la suite digitale disponibile 24/7 per la consultazione continua e aggiornata di ordini, spedizioni e assistenza.

*Contatti disponibili su www.rossi.com



Stati Uniti

Suwanee, GA



Brasile

Cordeiropolis, SP





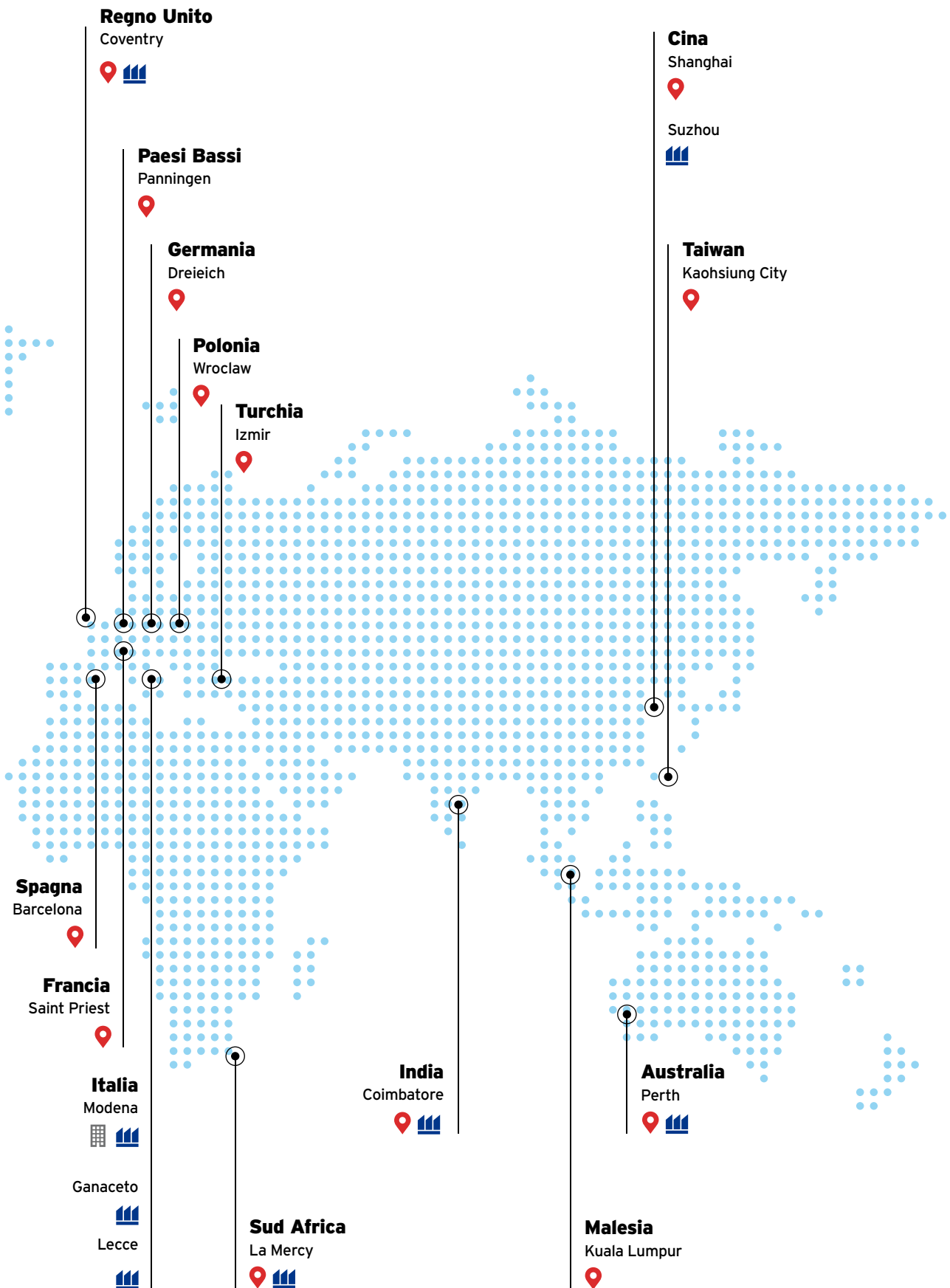
Sede



Filiali



Stabilimenti di produzione/Centri di montaggio



I numeri di Rossi



over **1,000** persone in tutto il mondo



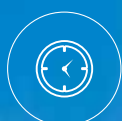
16 filiali



5,000 clienti in tutto il mondo



5 stabilimenti produttivi



70 anni di esperienza



8 centri di montaggio



50 milioni di euro per investimenti nelle nuove tecnologie e metodologie per migliorare l'efficienza produttiva

Servizio post vendita



I nostri tecnici altamente qualificati assicurano un servizio post-vendita veloce ed efficiente in tutto il mondo.

Supporto digitale



Rossi Drawings, il Selezionatore e l'area Download consentono di accedere in tempo reale al tracking degli ordini, alle fatture, al download dei disegni dei ricambi e di contattare il nostro servizio di assistenza, 24/7, in 5 lingue.

Visitate il sito
www.rossi.com

Qualità

3 anni di garanzia *



Il nostro obiettivo è quello di innovare e potenziare le attività producendo prodotti performanti, precisi, affidabili e di alta qualità in tutto il mondo. Siamo sempre un passo avanti nell'offerta e nello sviluppo di soluzioni in grado di soddisfare un numero illimitato di esigenze applicative, anche nelle condizioni più difficili.

* Come da condizioni di garanzia.

Certificazioni di sistema

ISO
9001:2015

ISO
14001:2015

ISO
45001:2018

Certificazioni di prodotto





Solutions for
an evolving
industry

Rossi S.p.A.
Via Emilia Ovest 915/A
41123 Modena - Italy

info@rossi.com
www.rossi.com

© Rossi S.p.A. Rossi reserves the right to make any modification whenever to this publication contents. The information given in this document only contains general descriptions and/or performance features which may not always specifically reflect those described.

2623.BRO.RWT-24.04-0-IT